

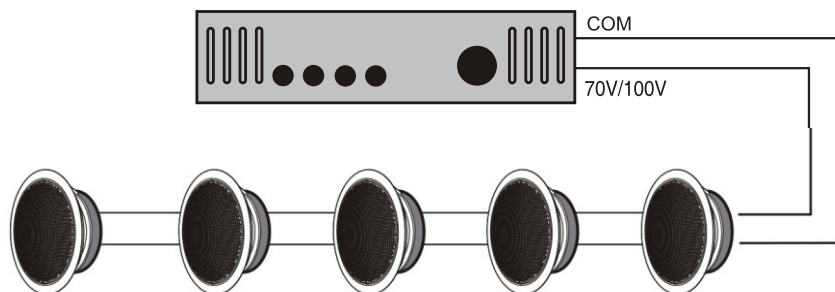
## Подключение

Важно помнить, суммарная мощность подключаемых трансляционных громкоговорителей не должна превышать мощность усилителя. Желательно даже мощность усилителя взять на 10-20 %. Толщина кабеля и протяженность трассы не так критична, как в низкоомных системах, рекомендуемая толщина спикерного кабеля от 0,75мм до 1,5 мм.

Все динамики включаются параллельно. Клемма COM - общий провод.

На усилителе один провод с громкоговорителей подсоединяется к клемме COM, а второй - к клемме 70 В или 100 В в зависимости от желаемого способа подключения.

Большинство 100В трансляционных усилителей, помимо основного выхода 100В в линии громкоговорителей, имеют также выход 70В. При подключении громкоговорителей на этот выход, их мощность падает в два раза, но максимальное количество подключаемых громкоговорителей может быть также увеличена вдвое. громкоговорителей.



## Технические характеристики

Модель	CS-20
Частотный диапазон ( $\pm 10$ дБ), Гц	80-18000
Чувствительность (1 Вт/1м), дБ	85
Динамик	10" (200 мм)
Мощность, Вт	5/10/20 Вт
Габариты, мм	272 x 95
Материал корпуса	пластик
Диаметр врезного отверстия, мм	240
Защитная решетка	металлическая

ОФИЦИАЛЬНЫЙ ДИСТРИБЬЮТОР В РОССИИ



**ВСТРАИВАЕМЫЙ  
ПОТОЛОЧНЫЙ  
ГРОМКОГОВОРИТЕЛЬ**



## РУКОВОДСТВО ПОЛЬЗОВАТЕЛЯ

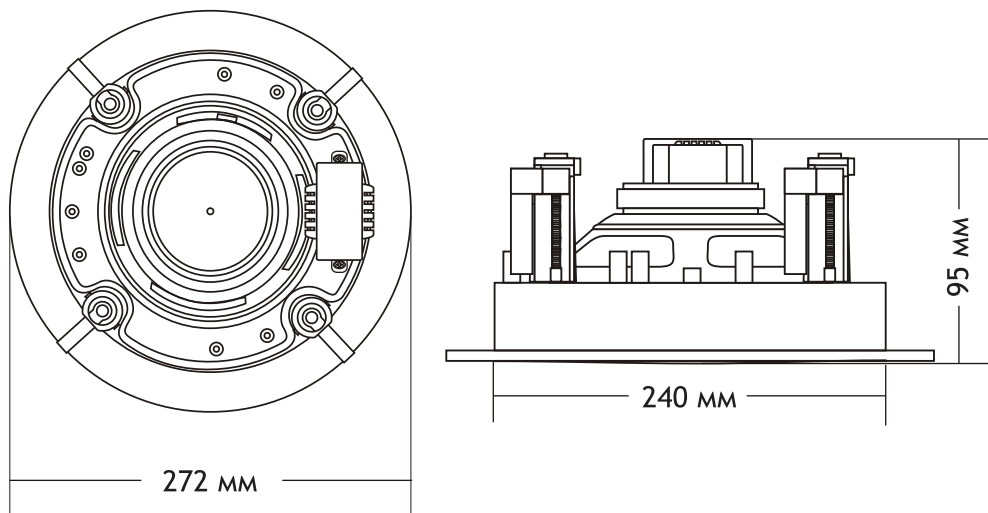
## Описание

Встраиваемый трансляционный громкоговоритель для организации систем оповещения о чрезвычайных ситуациях, в частности о пожаре, а также для систем фонового озвучивания. Имеет встроенный трансформатор для подключения к трансляционным усилителям с выходами 70 и 100 В.

Громкоговоритель обладает широким частотным диапазоном, благодаря чему эту модель рекомендуется использовать для систем музыкального фонового озвучивания помещений.



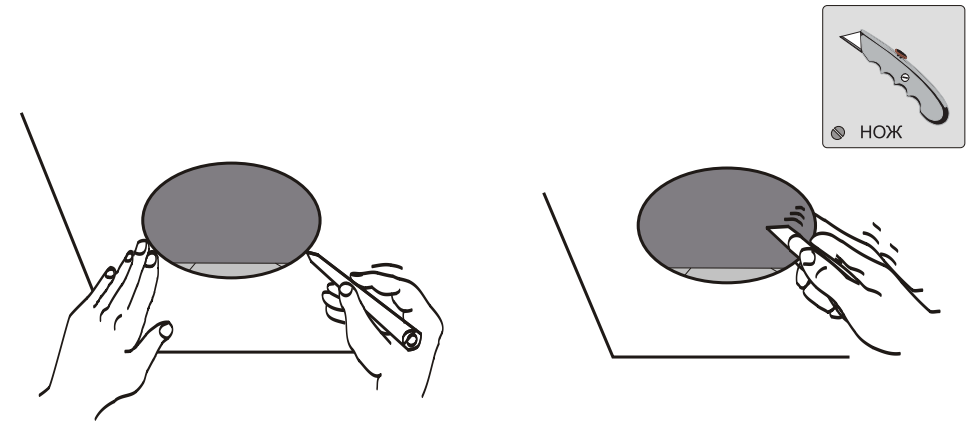
Габаритные размеры громкоговорителя



2

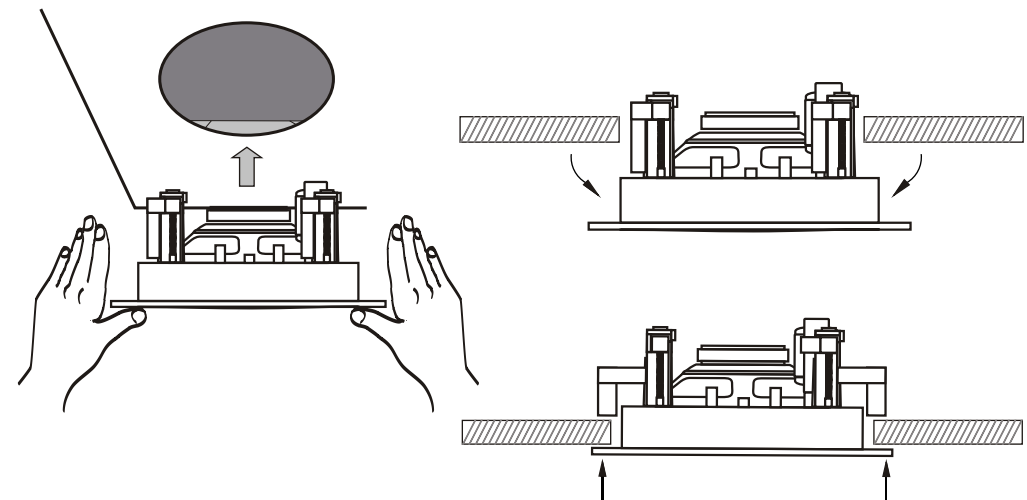
## Установка

1. Сделайте круглое отверстие в панели подвесного потолка. Диаметр отверстия возьмите из таблицы - диаметр врезного отверстия.



2. Подключите синий провод (COM) к клемме усилителя COM, а к клемме усилителя "100В" подключите зеленый (5 Вт), желтый (10 Вт) или красный провод громкоговорителя, в зависимости от того, на какую мощность вы хотите подключить конкретный динамик. Все громкоговорители подключаются параллельно. На одной линии можно подключить громкоговорители на разную мощность.

3. Снимите решетку. Поверните 4 пластиковых фиксатора внутрь. Поместите громкоговоритель в отверстие. С помощью 4 болтов поверните 4 фиксатора в противоположное направление. Наденьте решетку.



3