



РУКОВОДСТВО ПОЛЬЗОВАТЕЛЯ

THEATRE
stage
lighting

PROFILE SPOT 575/19
PROFILE SPOT 575/26



ТЕХНИЧЕСКИЕ ХАРАКТЕРИСТИКИ

Питание: 220В АС, 50Гц ~

Потребляемая мощность: 600Вт/800Вт

Габариты (ДхШхВ): 650 x 180 x 260 мм

Вес: 6 кг

Тип лампы: HPL575/750 Вт

Угол раскрытия луча: 19°/26°

Максимально допустимая температура окружающей среды t_a : 45°C

Максимально допустимая температура корпуса t_b (в неподвижном состоянии): 245°C

УСТАНОВКА

Во время монтажа не дотрагивайтесь руками до стеклянной поверхности лампы. Следуйте инструкциям изготовителя.

Используйте лампы только рекомендованной мощности. Слишком мощная лампа спровоцирует перегрев устройства. Помните, что гарантия производителя не распространяется на повреждения, вызванные несоблюдением правил эксплуатации прибора.

Во время работы лампа нагревается до 800°C.

Для данного прибора требуется лампа: 220В 575 Вт/750 Вт GX-9.5.

ЗАМЕНА ЛАМПЫ

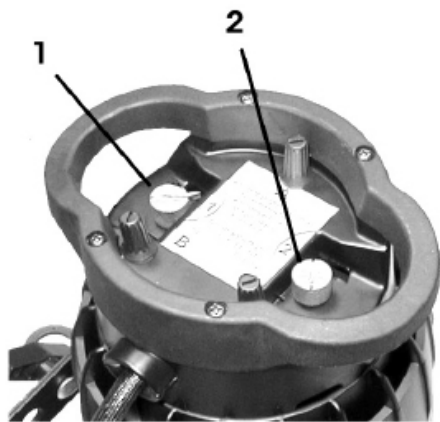
Шаг 1: Выкрутите винты 1 и 2, достаньте ламповый модуль

Шаг 2: Для замены лампы извлеките её из патрона

Шаг 3: Вставьте лампу в держатель

Шаг 4: Установите ламповый модуль обратно в устройство и затяните фиксирующий винты 1,2.

Не включайте прибор с открытым корпусом!



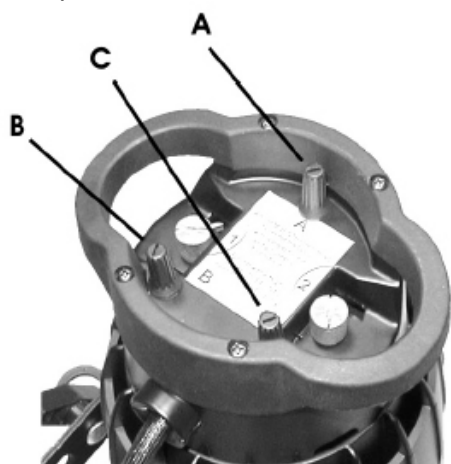
РЕГУЛИРОВКА ПОЛОЖЕНИЯ ЛАМПЫ

Положение лампы регулируется на заводе. Из-за различий между лампами для улучшения качества света может потребоваться дополнительная регулировка.

Включите прибор, откройте шаттер и ирис, установите яркость диммера на 100 % и сфокусируйте луч на плоской поверхности (стене). С помощью трёх регулировочных винтов **A, B, C** отцентрируйте горячую точку (самую яркую часть светового пятна): поворачивайте винты по одному, чтобы растянуть точку диагонально по проецируемому изображению. Если вы не можете выделить горячую точку, настройте свет до равномерного.

Чтобы снизить яркость точки, переместите лампу назад, поворачивая винты **A, B, C** на ¼ оборота по часовой стрелке до тех пор, пока свет не станет равномерным. Если по краю пятна свет получится более ярким, чем в середине, или яркость в принципе будет низкой, значит, лампа находится слишком далеко внутри отражателя. В этом случае нужно выдвинуть её вперёд, поворачивая винты **A, B, C** на ¼ оборота против часовой стрелки, пока свет не станет ярким и

однородным.



ФОКУСИРОВАНИЕ

Шаг 1: Ослабьте регулятор фокуса в основании прибора.

Шаг 2: Настройте фокус, перемещая держатель линзы вперёд или назад.


Шаг 3: Затяните регулятор фокуса.



Подключение к сети ОСТОРОЖНО! ОПАСНО!

Подключение прибора к электросети должно осуществляться только квалифицированным специалистом!

Кабели необходимо подключать следующим образом:

Кабель	Контакт	Обозначение
Коричневый	Фаза	L
Синий	Ноль	N
Жёлтый/зелёный	Земля	

Обязательно подсоедините заземляющий кабель!

Подключите прибор к электросети с помощью соответствующего кабеля питания с вилкой.

Если прибор подсоединяется непосредственно к местной сети, система электропроводки должна быть оборудована разъединителем с минимальным разрывом в 3 мм на каждом полюсе.

Прибор не следует подключать к диммеру.

ЧИСТКА ПРИБОРА И ОБСЛУЖИВАНИЕ

Соблюдение техники безопасности и состояние оборудования должны проверяться квалифицированным специалистом раз в год.

Основные пункты проверки:

- 1) Все винты, используемые для монтажа устройства или его частей, должны надёжно фиксироваться и не иметь следов коррозии.
- 2) Корпус прибора, крепления, а также поверхности и сооружения, на которые он устанавливается (потолок, подвесные конструкции, фермы), не должны быть деформированы.
- 3) На кабелях питания не должно быть повреждений, усталости материала (износа покрытия) или следов загрязнений.

Дальнейшие рекомендации по обслуживанию даются специалистом в зависимости от размещения прибора и условий эксплуатации. В случае обнаружения нарушений требований техники безопасности, их необходимо устранить.

Прибор следует регулярно протирать влажной тканью без ворса. При этом не допускается использование спиртосодержащих жидкостей или растворителей.

Линзу объектива нужно протирать еженедельно, так как дымообразующая жидкость оставляет осадки, которые, в свою очередь, снижают качество света. Вентиляционные отверстия необходимо чистить каждый месяц.

Внутренняя часть прибора требует чистки как минимум один раз в год: это можно делать с помощью пылесоса или продувания воздухом.

Внутри прибора нет заменяемых деталей, за исключением лампы. Ремонт и обслуживание должны осуществляться только специалистами авторизованного сервис-центра.

Инструкции по замене лампы приведены в соответствующем разделе "Установка/замена лампы".

Детали устройства подлежат замене только на оригинальные.

В случае повреждения кабеля питания, в целях безопасности он может быть заменён только официальным дилером.

При возникновении вопросов обращайтесь к дилеру.